

Positionen gemäß Packliste und zur Montage laut beiliegender Zeichnung:

- 3 Stk HMS-Steine
- 3 Stk Scheiben groß
- 3 Stk Scheiben klein
- 3 Stk Schrauben
- 1 Stk Flachdichtung

Erforderliches Werkzeug:

Ratsche mit Sechskantnuß Größe 10 und 8 (nicht im Lieferumfang enthalten)

Montage HMS-System

Um das HMS System montieren zu können müssen der Deckel, die Rückwand und die Seitenverkleidungen abgenommen werden. Hierfür muss die Deckelverschraubung im Warmhaltefach (2 Hutmuttern SW8) gelöst werden. Anschließend kann der Deckel abgenommen werden (Abbildung1). Anschließend können die Seitenteile und die Rückwand ausgehängt werden. Die Blindverschraubung an der Rückwand unter dem Gußteil muss entfernt werden. Positionieren Sie nun die HMS-Steine so, dass sie flächig an der Feuerraumwänden anliegen und am Boden aufstehen. Auf die Aufstandsfläche für den rückwärtigen HMS-Stein muss die Flachdichtung im Abstand von ca. einem cm zur Rückwand aufgeklebt werden (Flachdichtung ist selbstklebend). Drücken Sie die HMS-Steine flächig an die Feuerraumrückwand während Sie mit der Verschraubung (Scheibe groß / Scheibe klein / Schraube SW10) die HMS-Steine jeweils einmal verschrauben. Beim Anziehen ca. 1mm Spielraum lassen – nicht fest anziehen ! (Abbildung 2). Jetzt können die Rückwand und die seitlichen Verkleidungen wieder eingehängt werden. Anschließend wird der Deckel wieder mit den beiden Hutmuttern befestigt.

Wir wünschen Ihnen viel Freude mit Ihrem Austroflamm-Qualitätsprodukt !

Montageanleitung

HMS Koko



Montage HMS:

Abbildung 1

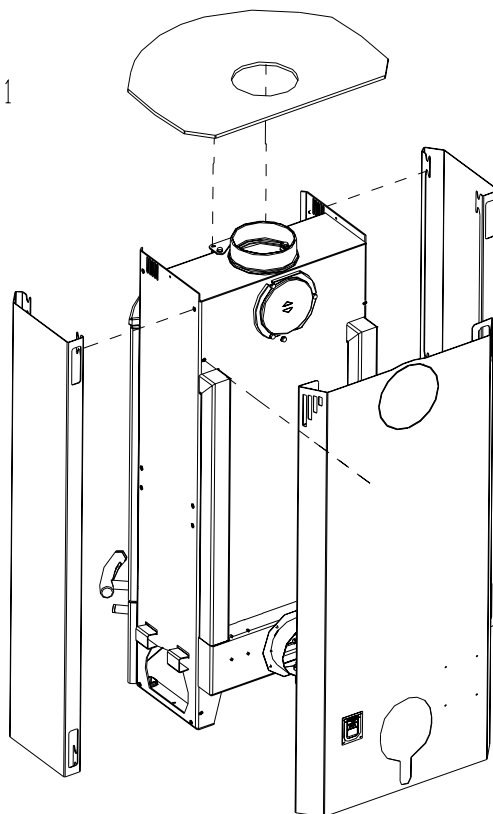


Abbildung 2

Flachdichtung
aufkleben

